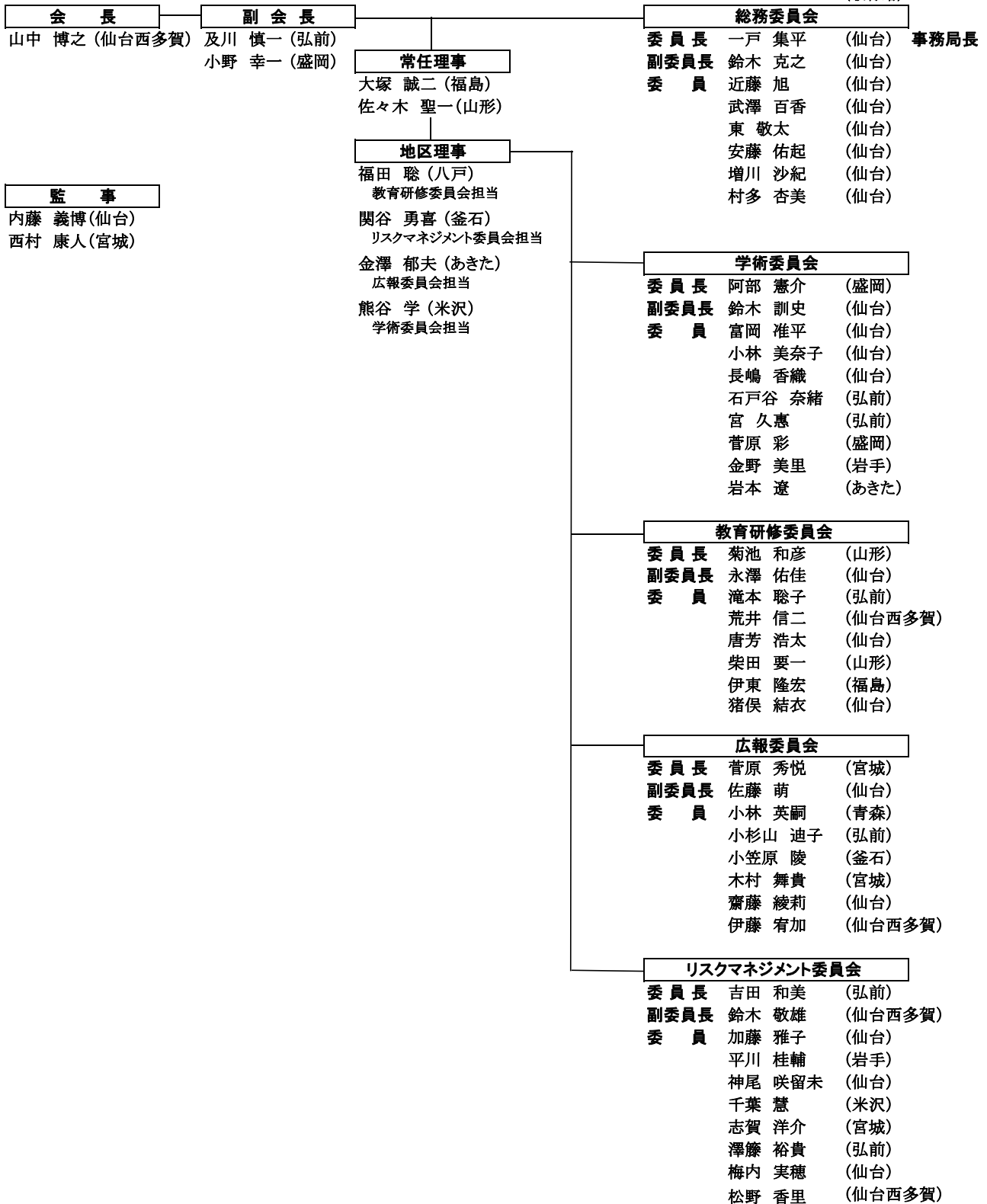


令和4年度

東北地区国立病院薬剤師会 委員一覧 (組織図)

(敬称略)



東北地区国立病院薬剤師会 役員一覧

(敬称略)

会 長	山中 博之 (仙台西多賀)
副 会 長	及川 慎一 (弘前)
	小野 幸一 (盛岡)
常任理事	大塚 誠二 (福島)
	佐々木聖一 (山形)
地区理事	福田 聡 (八戸)
	関谷 勇喜 (釜石)
	金澤 郁夫 (あきた)
	熊谷 学 (米沢)
監 事	内藤 義博 (仙台)
	西村 康人 (宮城)
事務局長	一戸 集平 (仙台)